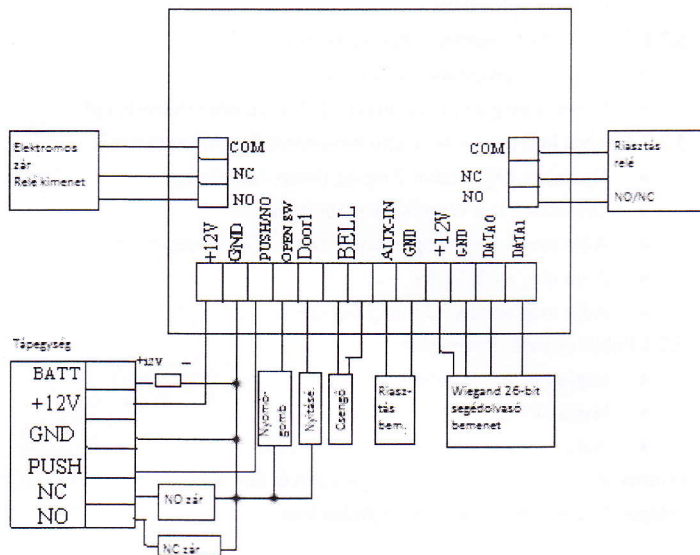


CR-K602 kültéri vandálbiztos beléptető terminál:



1

1. Technikai Paraméterek:

Tápfeszültség	DC 12V+12%
Ajtónyitó relé	DC 12V/2A
Hőmérséklet	Működési: -20 ~ + 50 °C Tárolási: -10-55 °C
Páratartalom	Működési: 40%-90%RH Tárolási: 20%-90%RH
Max. kártya tárolás	1000 db
Jelszó	Publikus kód: 1 ; Privát kód: 1000
Kártyaolvasó frekvencia	125 KHz
Proximity kártya	EM & EM kompatibilis kártyák
Olvasási távolság	5-15cm
Zár csatlakoztatás	Relé kimenet (1 db ajtónyitó és 1 db AUX)
Kilépéskérő gomb	igen
Csengő	igen
Nyitásérzékelő	igen
Riasztás interfész	igen
Segédolvasó	1 db Wiegand 26-bit kártyaolvasó

2

2. Alapbeállítások:

Funkció	Alapérték
Program kód	881122
Nyitás mód	Kártya és/vagy PIN
Privát kód	0000
Nyitási idő	3 mp
Alaplapi szabotázs kapcsoló	Be
Nyitásérzékelő	Ki
Ajtó állapot figyelés	Ki
Késleltetés idő	0 mp
Privát kód módosítás	Ki

3. Hang és fény visszajelzés:

3.1 Működési módban:

- 3.1.1 Érvényes parancs: egy rövid „beep”
- 3.1.2 Érvénytelen parancs: egy hosszú „beep”
- 3.2 Programozási módban:
 - 3.2.1 Kék LED világít
 - 3.2.2 Érvényes parancs: „beep-beep”
 - 3.2.3 Érvénytelen parancs: „beep-beep-beep”

3

4. Parancs törlése:

A [#] gombbal törölheti a parancsot és/vagy kiléphet a programozásból.

5. Funkciók és beállítások:

5.1 Belépés programozói módba:

- Nyomja meg a [#] gombot
- Adja meg a programozói kódot (beep-beep) (alap kód: 881122)

5.2 Programozói kód váltás:

- Nyomja meg [0] gombot
- Adja meg az új kódot, majd adja meg az új kódot még egyszer

5.3 Kártya hozzáadás:

- Lépjen be programozói módba
- Nyomja meg az [5]-ös gombot
- Adja meg a felhasználó sorszámát 3 számjeggyel (beep beep)
- Olvastassa a kártyát (beep, beep-beep)
- Következő kártya olvastatása (beep, beep-beep)
- vagy kiléphet a [#] gombbal (beep-beep)

5.3.1 3-A felhasználói sorszámok 001-től 999-ig következhetnek és nem ismételhők. Ezek a sorszámok szükségesek a felhasználók törléséhez, ezért kérjük, hogy jegyezzen fel minden kiadott sorszámot.

5.3.2 Amikor több kártyát vesz fel egyszerre, akkor a felhasználói sorszám automatikusan növekszik.

5.3.3 Az alap kód minden érvényes kártyához a 0000 (privát kód)

4

5.4 Érvényes kártya törlése:**5.4.1 Felhasználói sorszámmal:**

- Lépjen be programozói módba
- Nyomja meg a [7]-es gombot
- Adja meg a felhasználó 3 jegyű sorszámát (beep-beep)
- Adja meg a következő törlendő sorszámot (beep-beep)
- vagy kiléphet a [#] gombbal (beep-beep)

5.4.2 Érvényes kártyával:

- Lépjen be programozói módba
- Nyomja meg a [7]-es gombot
- Olvastassa le a kártyát (beep, beep-beep)
- Olvastassa le a következő törlendő kártyát (beep, beep-beep)
- vagy kiléphet a [#] gombbal (beep-beep)

5.4.3 Összes érvényes kártya törlése:

- Végezze el a gyári alapra visszaállítást

5.4.4 Egy felhasználó törlésekor a felhasználóhoz tartozó kártya és privát kód és törlődik.**5.5 Kilépés programozói módból::**

- Nyomja meg a [#] gombot (beep-beep)

5.6 Nyitási mód beállítása:**5.6.1 Érvényes kártya vagy publikus kód (privát kódot is lehet, ha az már nem az alap „0000” kód)**

- Lépjen be programozói módba
- Nyomja meg az [1]-es majd a [0] gombot (beep-beep)
(Ez az alapbeállítás!)

5

5.8 Nyitási idő beállítás:

- Lépjen be programozói módba
- Nyomja meg a [2]-es gombot
- Adja meg az időt: [xx]

Az 'xx' a nyitási időt jelenti mp-ben, például: a nyitási idő 3 mp, akkor xx=03.

5.9 Alaplapi szabotázs kapcsoló:

Tiltása:

- Lépjen be programozói módba
- Nyomja meg a [4]-es, majd a [0] gombot

Engedélyezése:

- Lépjen be programozói módba
- Nyomja meg a [4]-es, majd az [1]-es gombot

5.10 Nyitásérzékelő:**5.10.1 Nyitásérzékelő tiltása:**

- Lépjen be programozói módba
- Nyomja meg a [6]-os, majd a [0] gombot

5.10.2 Nyitásérzékelő engedélyezése:

- Lépjen be programozói módba
- Nyomja meg a [6]-os, majd a [1]-es gombot

5.11 Ajtó feltörés riasztás: (ajtó állapot figyelés)**5.11.1 Riasztás tiltása:**

- Lépjen be programozói módba
- Nyomja meg a [8]-es, majd [0] gombot

5.11.2 Riasztás engedélyezés:

- Lépjen be programozói módba
- Nyomja meg a [8]-as, majd [1]-es gombot

7

Érvényes kártya és privát kód:

- Lépjen be programozói módba
- Nyomja meg az [1]-es gombot, majd nyomja meg még egyszer az [1]-es gombot (beep-beep)

5.7 Jelszó/Kód**5.7.1 Privát kód módosítható: Tiltás**

- Lépjen be programozói módba
- Nyomja meg az [1]-es, majd a [2]-es gombot (beep-beep)
(Ez az alapbeállítás)

5.7.2 Privát kód módosítható: Engedélyezés

- Lépjen be programozói módba
- Nyomja meg az [1]-es, majd a [3]-as gombot (beep-beep)

5.7.3 A privát kód módosítása nem programozói módban történik.

- Nyomja a [#] gombot 2 mp-ig (beep, beep-beep)
- Olvastassa le a kártyát (beep, beep-beep)
- Adja meg a régi 4 jegyű kódot (alap:0000) (beep-beep)
- Adja meg az új kódot
- Adja meg az új kódot még egyszer (beep-beep)

5.7.4 Publikus mód módosítása:

- Lépjen be programozói módba
- Nyomja meg a [3]-as gombot
- Adja meg a publikus kódot (alap: 1234)

Fontos: amennyiben a publikus vagy a privát kód 0000, akkor kártya vagy kód belépés üzemmódban a kód érvénytelen lesz.

6

5.12 Riasztás késleltetés idő:

- Lépjen be programozói módba
- Adja meg a [82]-es számot
- Adja meg az időt mp-ben [xx] (Pl: a késl. idő 3 mp, akkor xx=03)
- Az ajtónyitási idő után a beállított késleltetési ideig nem történik riasztás, ha az ajtót nem csukják be, viszont a késleltetési idő lejártá után riasztás indul.

6. Használat:**6.1 Kártya vagy kód üzemmódban:**

6.1.1 A belépéshez kártyát kell olvastatni vagy a kódot kell megadni (2 mp alatt)

6.1.2 A [#] gombbal lehet törölni egy „elütött” kódot, ha azt nem adtuk meg végig, egyébként a rossz kódot a terminál elutasítja.

6.2 Kártya és kód üzemmódban:

6.2.1 Kártya olvastatás (beep-beep), majd privát kód megadása

6.2.2 2 A [#] gombbal lehet törölni egy „elütött” kódot, ha az nem adtuk meg végig, egyébként a rossz kóddal megadott belépéskérést a terminál elutasítja.

Visszaállítás gyári alapra:

- Lépjen be programozói módba
- Adja meg a [86]-os számot (beep-beep,beep-beep-beep, majd 5 mp múlva,beep-beep-beep)

Programozói kód visszaállítása gyári alapra: (881122)

- Lépjen be programozói módba
- Zárja rövidre a J2 RST jumpert és várja me a „du du”, majd „du du” hangokat
- Szüntesse meg a rövidzárat a J2 RST pontok között

8